

SCHEDA TECNICA CISTERNA CORRUGATA DA INTERRO (CI3000)

Materiale: serbatoi da interro in monoblocco di polietilene lineare (LLDPE), rotostampati, dotati di tappo di ispezione a ribalta in PE.

Funzione: contenitori utilizzati per lo stoccaggio di acque potabili e meteoriche e altri liquidi alimentari. L'elevata resistenza e la bassa reattività del polietilene lineare ad alta densità permette l'utilizzo dei serbatoi per il contenimento di diverse tipologie di fluidi (v. "scheda di compatibilità del PE ai fluidi" consultabile sul sito www.rototec.it).

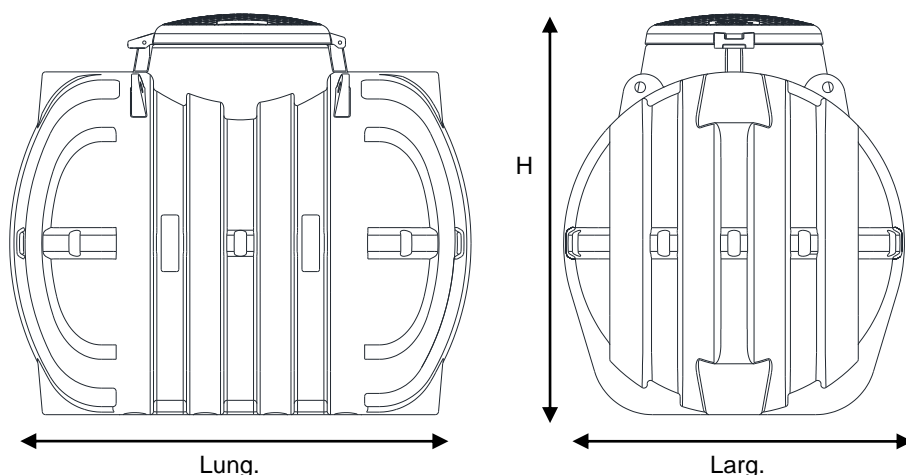
Caratteristiche tecniche: le cisterne sopportano sbalzi di temperatura esterna da - 20 °C a + 80 °C, non sono soggette a deterioramenti nel tempo ed i materiali utilizzati assicurano la massima affidabilità per quanto riguarda problemi di corrosione ed ossidazione. La struttura in monoblocco garantisce robustezza e solidità in quanto non sono presenti saldature che potrebbero indebolire le parti sollecitate da tensioni interne. Per esigenza di installazione è possibile praticare fori nei serbatoi sugli opportuni piani. Le superfici lisce dei serbatoi consentono una facile manutenzione, la leggerezza un facile trasporto ed installazione.

Uso e manutenzione: il serbatoio è consegnato NON lavato. Prima del primo utilizzo, lavarne l'interno con acqua e detergente o sapone liquido per stoviglie e laddove necessario trattarlo con detergente per superfici HACCP. Infine risciacquare abbondantemente con acqua.

Normative di riferimento: Reg.(CE) n°1934/2004; Reg. (UE) n°10/2011 e succ. aggiorn. e modif.; D.M. 21/03/1973 e D.P.R. n°777 del 23/08/1982 e succ. aggiorn. e modif. Il serbatoio è adatto al contenimento di alimenti ai limiti indicati nell'Attestato di Conformità n°C0378\FPM\FDC19_2 rilasciato da CSI SpA – Senago – Milano.

Disponibilità colori: di serie: grigio marmorizzato; su richiesta: nero.

Installazione: seguire scrupolosamente le "MODALITÀ D'INTERRO" fornite da ROTOTEC.



Articolo	Capacità (lt)	Lung. (cm)	Larg. (cm)	H (cm)	Ø tappo (cm)	Prolunga	Golfer
CI 3000	3100	209	150	172	63	PP77	4

Articolo	Ø (cm)	H (cm)	Ø tappo (cm)
PP 77	75	43	63

Tolleranze: 3% sulle dimensioni; 5% sulle capacità

**PROLUNGA
 MODULARE
 OPZIONALE
 (PP77)**



AVVERTENZE:

- Serbatoio da utilizzare esclusivamente per l'interro. **Non usare all'esterno;**
- Verificare attentamente l'integrità del serbatoio ROTOTEC e la tenuta delle guarnizioni;
- L'installazione non può essere fatta vicino a fonti di calore;
- Il serbatoio va posizionato su una superficie piana e non cedevole e idonea al peso da sostenere;
- Nell'installare il serbatoio fare massima attenzione affinché non filtri alcuna luce per evitare formazioni di alghe;
- Nei collegamenti alla rete idrica usare tubazioni flessibili onde evitare sollecitazioni per il carico e lo scarico del serbatoio;
- Non lasciare il serbatoio per troppo tempo privo di coperchio.
- Nel caso di accumulo di acqua piovana è consigliata l'installazione di un pozzetto filtro foglie a monte della vasca, per evitare l'accumulo di pietrisco, sabbia, foglie ecc. all'interno della stessa;
- Per il contenimento di fluidi non espressamente indicati in questa sezione contattare l'ufficio tecnico.

ROTOTEC S.p.A.
 Ufficio tecnico