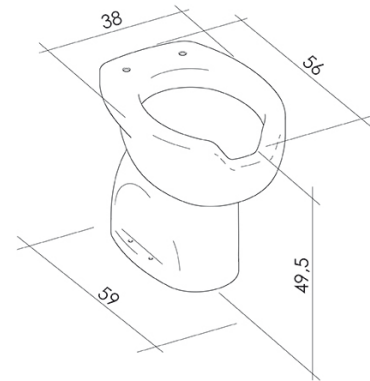
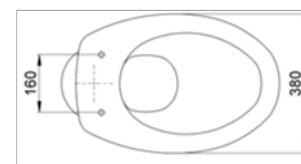
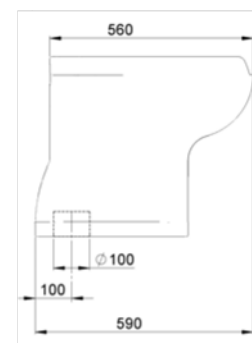
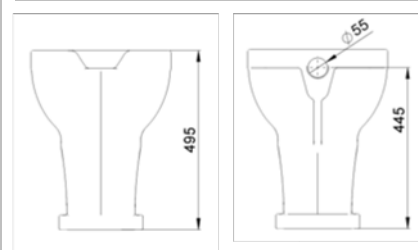


SCHEDA TECNICA	TECHNICAL FILE		
<b>GAMMA DI PRODOTTO:</b> Sanitari ed accessori	<b>PRODUCT RANGE:</b> Sanitaryware and accessories		
<b>DESCRIZIONE:</b> Vaso sanitario con altezza maggiorata	<b>DESCRIPTION:</b> WC with increased height		
<b>CARATTERISTICHE DEL PRODOTTO:</b> Vaso sanitario in ceramica bianca con altezza maggiorata, per aiutare chi ha difficoltà nel sedersi o alzarsi. Con scarico a pavimento. Disponibile sedile con coperchio (codice: CL-TSL1-W).	<b>PRODUCT FEATURES:</b> WC in white ceramic with increased height to help those who have difficulty sitting down and getting up. With floor drain system. Available with WC seat cover (code: CL-TSL1-W).		
<b>MATERIALI:</b> Ceramica	<b>MATERIALS:</b> Ceramic		
<b>FINITURA:</b> -	<b>FINISH:</b> -		
<b>PRESTAZIONI MECCANICHE:</b> -	<b>MECHANICAL PERFORMANCE:</b> -		
<b>CERTIFICAZIONI:</b> Dichiarazione di conformità CE alla direttiva Europea dei dispositivi medici.	<b>CERTIFICATIONS:</b> CE Declaration of conformity of the European Directive for Medical Device 93/42 CEE.		
<b>NORME APPLICABILI:</b> UNI EN 12182 UNI CEI EN ISO 14971 UNI EN 1041	<b>APPLICABLE NORMS:</b> UNI EN 12182 UNI CEI EN ISO 14971 UNI EN 1041		
<b>MANTENIMENTO:</b> Controllare periodicamente il corretto fissaggio. Effettuare un adeguata pulizia con acqua e sapone: non utilizzare prodotti abrasivi.	<b>MAINTENANCE:</b> Periodically check that fittings are conform to initial mounting. Clean with water and non-aggressive detergent. Do not use abrasive or corrosive products.		
<b>PESO E PACKAGING DEL PRODOTTO /PRODUCT WEIGH AND PACKAGING</b>			
<b>CODICE /CODE</b>	<b>PESO LORDO /GROSS WEIGHT</b>	<b>PESO NETTO /NET WEIGHT</b>	<b>PACKAGING (mm)</b>
CL-TB2-W	26 kg	25 kg	580x380x480
<p>I dati riportati non possono essere ritenuti vincolanti. K design S.r.l. si riserva il diritto di apportare modifiche tecniche ed estetiche senza preavviso. The above data cannot be binding. K design S.r.l. reserves the right to make technical or esthetic modifications without notice at any time.</p>			

**CODICE /CODE**  
CL-TB2-W



**DIMENSIONI /DIMENSIONS**



**K design s.r.l.**

Sede Legale, Amministrativa ed Operativa: Via Vincinella, Loc. Ghiarettolo - 19037 - S. Stefano di Magra (SP)- ITALY

(t) +39 0187 1987200 - (f) +39 0187 1987229 - (e) info@kdesign-group.com

Cap. Soc. € 10.000,00 i.v. - Cod. Fisc. e P.IVA IT01315780112 - R.I. SP 01315780112 - REA: 118371